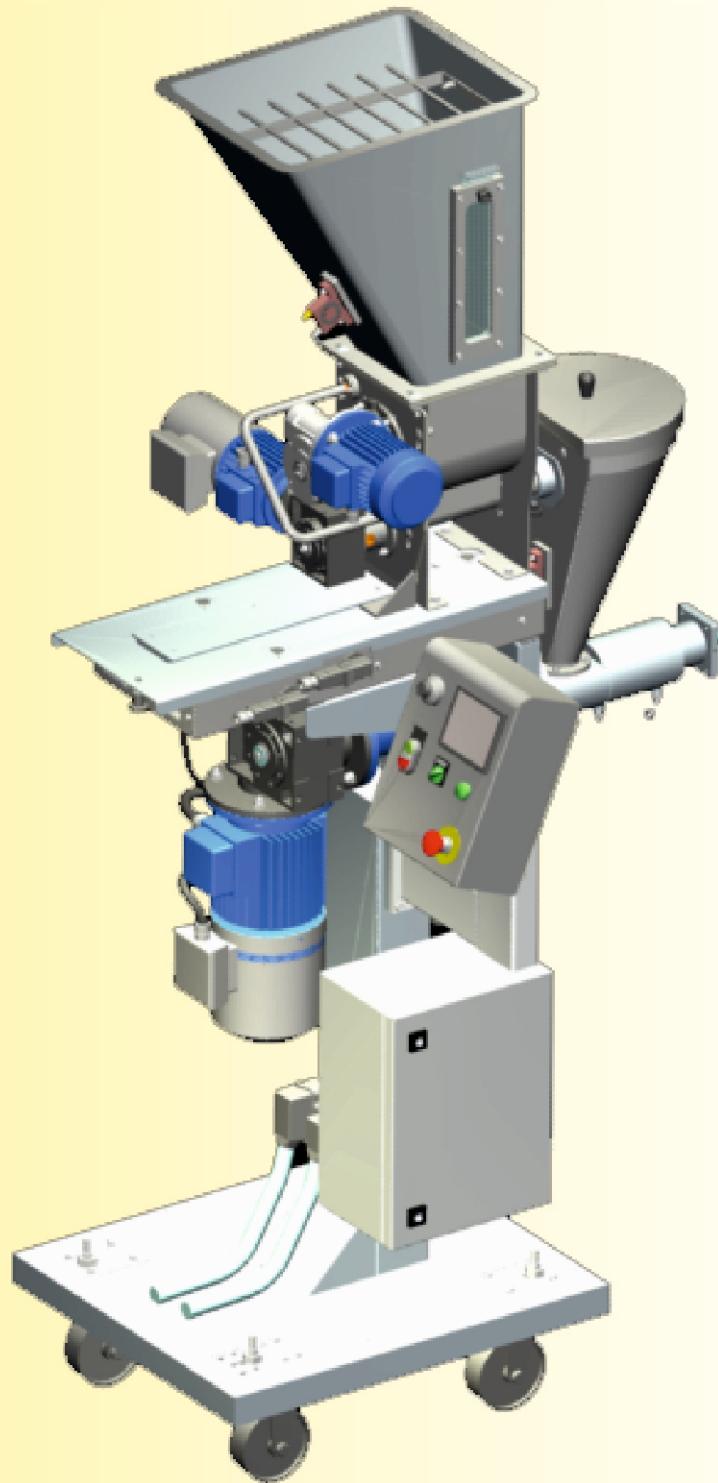
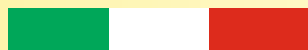


Qualità Garantita



**ALIMENTATORE LATERALE  
integrato con DOSATORE A COCLEA  
volumetrico/gravimetrico**

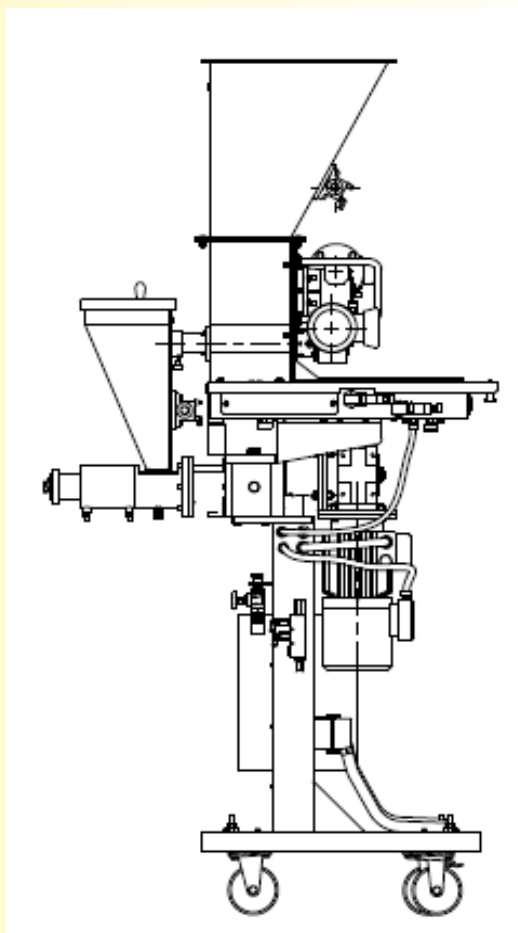


MADE IN ITALY

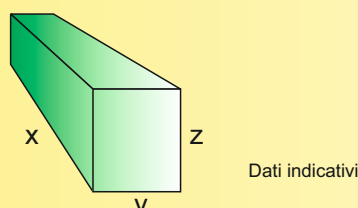
Gli alimentatori laterali della RVL ARISI sono progettati e costruiti per essere installati su estrusori bivate corotanti come i modelli Rv38, Rv40, Rv50 ed RV58/60. Sono idonei per alimentare cariche minerali e/o miscele di additivi e polimeri in genere sia in polvere che in granuli. Il gruppo principale è costituito da un cilindro termoregolato, viti monolitiche per il trasporto delle miscele e da riduttore sdoppiatore dei giri in acciaio ad elevata resistenza e con cuscinetti sia radiali che assiali dimensionati per 30000 ore di funzionamento alla massima pressione ed al massimo dei giri.

L'alimentatore laterale, gestito da un PLC è poi integrato con un sistema di dosaggio a coclea, in acciaio inox, che può funzionare sia in modo volumetrico che gravimetrico.

La tramoggia di carico dell'alimentatore è poi corredata da un dispositivo a vibrazione pneumatico che facilita lo scarico delle polveri e/o additivi polverulenti.



## DATI TECNICI



DESCRIZIONE	MODELLO	
	AL-DN30	AL-DN40
DIAMETRO VITE	30 mm	50 mm
RAPPORTO L/D	6	6
TIPO DI ESTRUSORE	38/40	50/58
DIMENSIONI INGOMBRO (X-Y-Z)	1000x800x1500 mm	1000x800x1500 mm
QUOTA ASSE	1100 mm	1100 mm
PORTATA	5-50 kg/h	10-120 kg/h
POTENZA INSTALLATA	0,25-0,75 kW	0,55-1,0 kW
CAPACITA' TRAMOGGIA	100 lt	150 lt

SEDE Legale: RVL ARISI srl  
Via AMENDOLA, 1  
26034 PIADENA (CR)

P.IVA 01639810199 - SDI M5UXCR1

SEDE Operativa: RVL ARISI srl  
Via Camillo Golgi,43  
25064 GUSSAGO(BS)  
Tel.:030-2411215 - cell.:331-6565749 - 333-3484271

Web: <http://www.rvlarisi.com> - Email: [info@rvlarisi.com](mailto:info@rvlarisi.com)